

УДК 539.4:616.71-001.5-089.2+621.882.1/2
DOI: 10.30838/J.BPSACEA.2312.040719.78.467

ВПЛИВ КУТА НАХИЛУ ВЕКТОРА НАВАНТАЖЕННЯ НА МІЦНІСТЬ БІОДЕГРАДУЮЧОГО ГВИНТА ДЛЯ БЛОКУВАЛЬНОГО ІНТРАМЕДУЛЯРНОГО ОСТЕОСИНТЕЗУ

ПАНЧЕНКО С. П.^{1*}, к. т. н., доц.,
ЯЦУН Є. В.², асист.,
ЗЕМСЬКА Є. О.³, студ.,
ГОЛОВАХА М. Л.⁴, д. мед. н., проф.

^{1*} Кафедра будівельної механіки та опору матеріалів, Державний вищий навчальний заклад «Придніпровська державна академія будівництва та архітектури», вул. Чернишевського, 24-а, 49600, Дніпро, Україна, тел. +38 (0562) 46-98-22, e-mail: panchenko_serhii@pgasa.dp.ua

² Кафедра травматології та ортопедії, Запорізький державний медичний університет, пр. Маяковського, 26, 69035, Запоріжжя, Україна, тел. +38 (061) 224-64-69, e-mail: zsmu@zsmu.zp.ua

³ Державний вищий навчальний заклад «Придніпровська державна академія будівництва та архітектури», вул. Чернишевського, 24-а, 49600, Дніпро, Україна, тел. +38 (0562) 46-98-22, e-mail: zemskaev.liz@gmail.com

⁴ Кафедра травматології та ортопедії, Запорізький державний медичний університет, пр. Маяковського, 26, 69035, Запоріжжя, Україна, +38 (0612) 24-64-69, e-mail: zsmu@zsmu.zp.ua

Анотація. Постановка проблеми. Діафізарні переломи великогомілкової кістки посідають провідне місце серед переломів довгих трубчастих кісток. Наразі лікарі віддають перевагу малоінвазивним методам остеосинтезу, які не пов'язані з нанесенням додаткової травми м'яким тканинам в області перелому. Найбільш ефективний метод остеосинтезу при діафізарних переломах великогомілкової кістки – закритий блокувальний інтрамедулярний остеосинтез (БІОС). Перевагами закритого БІОС вважаються його мінімальна травматичність, а також можливість раннього навантаження на зламану кінцівку. Оскільки для консолідації перелому дуже важливо, щоб система кістка – імплантат перебувала в постійному динамічному напруженні, іноді виникає необхідність у виконанні операції з динамізації перелому, яка полягає у видаленні блокувального гвинта. Поліпшити результати лікування пацієнтів із позасуглобовими переломами великогомілкової кістки можна шляхом застосування гвинтів, виготовлених із біодеградуючих матеріалів. Ці матеріали можуть розчинитися згодом. При цьому знижуються їх характеристики міцності. Таким чином, біодеградуючі гвинти після певного часу при їх навантаженні можуть бути зламані, тобто дадуть можливість виконання етапної динамізації перелому в задані терміни. **Мета статті** – оцінювання впливу величини кута нахилу вектора навантаження на міцність гвинта, виготовленого з біодеградуючого сплаву, який використовується при БІОС. **Висновок.** У результаті дослідження отримано функцію нормальних напружень, що виникають у небезпечному перетині гвинта, залежно від величини кута нахилу вектора навантаження. Аналіз зазначеної функції показав, що нормальні напруження досягають екстремальних значень за величин кута близьких до 90°. Отримані результати вказують на те, що як розрахункову схему можна використовувати модель, в якій навантаження перпендикулярне осі гвинта.

Ключові слова: гвинт; стержень; зусилля; напруження; розрахункова схема; остеосинтез; біодеградуючий матеріал; міцність

ВЛИЯНИЕ УГЛА НАКЛОНА ВЕКТОРА НАГРУЗКИ НА ПРОЧНОСТЬ БИОДЕГРАДИРУЮЩЕГО ВИНТА ДЛЯ БЛОКИРУЮЩЕГО ИНТРАМЕДУЛЯРНОГО ОСТЕОСИНТЕЗА

ПАНЧЕНКО С. П.^{1*}, к. т. н., доц.,
ЯЦУН Е. В.², ассист.,
ЗЕМСКАЯ Е. А.³, студ.,
ГОЛОВАХА М. Л.⁴, д. мед. н., проф.

^{1*} Кафедра строительной механики и сопротивления материалов, Государственное высшее учебное заведение «Приднeпpовская государственная академия строительства и архитектуры», ул. Чернышевского, 24-а, 49600, Днeпpо, Украина, тел. +38 (0562) 46-98-22, e-mail: panchenko_serhii@pgasa.dp.ua

² Кафедра травматологии и ортопедии, Запорожский государственный медицинский университет, пр. Маяковского, 26, 69035, Запорожье, Украина, тел. +38 (061) 224-64-69, e-mail: zsmu@zsmu.zp.ua

³ Государственное высшее учебное заведение «Приднeпpовская государственная академия строительства и архитектуры», ул. Чернышевского, 24-а, 49600, Днeпpо, Украина, тел. +38 (0562) 46-98-22, e-mail: zemskaev.liz@gmail.com

⁴ Кафедра травматологии и ортопедии, Запорожский государственный медицинский университет, пр. Маяковского, 26, 69035, Запорожье, Украина, тел. +38 (0612) 24-64-69, e-mail: zsmu@zsmu.zp.ua

Аннотация. Постановка проблемы. Диафизарные переломы большеберцовой кости занимают ведущее место среди переломов длинных трубчатых костей. На сегодняшний день врачи отдают предпочтение малоинвазивным методам остеосинтеза, которые не связаны с нанесением дополнительной травмы мягким тканям в области перелома. Наиболее эффективным методом остеосинтеза при диафизарных переломах большеберцовой кости является закрытый блокирующий интрамедуллярный остеосинтез (БИОС). Преимуществами закрытого БИОС считаются его минимальная травматичность, а также возможность ранней нагрузки на сломанную конечность. Так как для консолидации перелома очень важно, чтобы система кость – имплантат пребывала в постоянном динамическом напряжении, иногда возникает необходимость в выполнении операции по динамизации перелома, которая заключается в удалении блокирующего винта. Улучшить результаты лечения пациентов с внесуставными переломами большеберцовой кости можно путем применения винтов, изготовленных из биodeградирующих материалов. Эти материалы могут растворяться со временем. При этом снижаются их прочностные характеристики. Таким образом, биodeградирующие винты после определенного времени при их нагружении могут быть сломаны, т. е. дадут возможность выполнения этапной динамизации перелома в заданные сроки. **Цель статьи** – оценка влияния величины угла наклона вектора нагрузки на прочность винта, изготовленного из биodeградирующего сплава, который используется при БИОС. **Вывод.** В результате выполненного исследования получена функция нормальных напряжений, возникающих в опасном сечении винта, в зависимости от величины угла наклона вектора нагрузки. Анализ указанной функции показал, что нормальные напряжения достигают экстремальных значений при величинах угла близких к 90°. Полученные результаты указывают на то, что в качестве расчетной схемы можно использовать модель, в которой нагрузка перпендикулярна оси винта.

Ключевые слова: винт; стержень; усилие; напряжние; расчетная схема; остеосинтез; биodeградирующий материал; прочность

INFLUENCE OF THE ANGLE OF INCLINATION OF THE LOAD VECTOR ON THE STRENGTH OF THE BIODEGRADABLE SCREW FOR BLOCKING INTRAMEDULLARY OSTEOSYNTHESIS

PANCHENKO S.P.^{1*}, *Cand. Sc. (Tech.), Ass. Prof.*,

YATSUN Ye.V.², *Assistant*,

ZEMSKA Ye.O.³, *Student*,

HOLOVAKHA M.L.⁴, *Dr. Sc. (Med.), Prof.*

^{1*} Chair of building mechanics and strength of materials, State Higher Educational Institution “Prydniprovsk State Academy of Civil Engineering and Architecture”, 24-A Chernyshevskoho St., 49600, Dnipro, Ukraine, phone: +38 (0562) 46-98-22, e-mail: panchenko_serhii@pgasa.dp.ua

² Chair of traumatology and orthopedics, Zaporizhzhya State Medical University, 26, Majakovskoho Ave., 69035, Zaporizhia, Ukraine, phone: +38 (061) 224-64-69, e-mail: zsmu@zsmu.zp.ua

³ State Higher Educational Institution “Prydniprovsk State Academy of Civil Engineering and Architecture”, 24-A Chernyshevskoho St., 49600, Dnipro, Ukraine, phone: +38 (0562) 46-98-22, e-mail: zemska_ye.o@gmail.com

⁴ Chair of traumatology and orthopedics, Zaporizhzhya State Medical University, 26, Majakovskoho Ave., 69035, Zaporizhia, Ukraine, phone: +38 (0612) 24-64-69, e-mail: zsmu@zsmu.zp.ua

Abstract. Problem statement. Diaphyseal fractures of the tibia occupy a leading place among the fractures of the long tubular bones. Today, doctors prefer minimally invasive osteosynthesis methods that are not related to the application of additional injury to the soft tissues in the area of the fracture. The most effective method of osteosynthesis, with diaphyseal fractures of the tibia, is a closed blocking intramedullary osteosynthesis (BIOS). The advantages of a closed BIOS are its minimal invasiveness, as well as the possibility of an early load on a broken limb. Since it is very important for the consolidation of a fracture that the bone implant system be in constant dynamic stress, it sometimes becomes necessary to perform a fracture dynamization operation, which consists in removing the locking screw. It is possible to improve the results of treatment of patients with extra-articular tibial fractures by using screws made of biodegradable materials. The essence of these materials is that they can dissolve over time. This reduces their strength characteristics. Thus, after a certain time the biodegradable screws can be broken when loaded, i.e. will enable the implementation of a staged dynamization of a fracture at a given time. **Purpose.** Assessment of the influence of the value of the angle of inclination of the vector of the load on the strength of a screw made of a biodegradable alloy, which is used in BIOS. **Conclusion.** As a result of the study, a function of normal stresses arising in a dangerous section of the screw, depending on the magnitude of the slope of the load vector, was obtained. Analysis of this function showed that normal stresses reach extreme values when the angle values are close to 90°. The results indicate that as a design scheme, you can use a model in which the load is perpendicular to the axis of the screw.

Keywords: screw; rod; force; stress; calculation scheme; osteosynthesis; biodegradable material; durability

Постановка проблеми. Діафізарні (позасуглобні) переломи великогомілкової кістки посідають провідне місце серед переломів довгих трубчастих кісток

(8,1...36,6 %) [1; 2]. У структурі інвалідності переломи гомілки складають від 7 до 37,6 % від усіх травм опорно-рухового апарату [3; 4].

Наразі лікарі віддають перевагу малоінвазивним методам остеосинтезу, які не завдають додаткової травми м'яким тканинам в області перелому. Це пов'язано з тим, що рівень репаративної регенерації кісткової тканини багато в чому визначається ступенем травмування тканин в цій області. Великі пошкодження джерел кісткоутворення спричинюють уповільнення процесу утворення кісткової мозолі і, як наслідок, уповільнення зрощення або формування помилкового суглоба [3].

Найбільш ефективний метод остеосинтезу при діафізарних переломах великогомілкової кістки – закритий блокувальний інтрамедулярний остеосинтез (БІОС). Для цього застосовуються спеціальні канюльовані (порожнисті) штифти, що мають отвори на верхньому і нижньому кінці. Через ці отвори вводяться гвинти, які проходять через кістку. За допомогою блокувальних гвинтів досягають міцної фіксації штифта в ділянках кістки вище і нижче перелому.

Зафіксовані відламки не зможуть зміщуватися по довжині, ширині і обертатися навколо своєї осі. Така методика дозволяє фіксувати як прості, так і складні (багатоосколкові) переломи. Матеріалом для виготовлення гвинтів і стержнів служать сплави титану і нержавіюча сталь.

Перевагами закритого інтрамедулярного остеосинтезу вважаються його мінімальна травматичність, а також можливість раннього навантаження на зламану кінцівку. У більшості випадків БІОС настільки стабільний, що пацієнтам дозволяється дозоване навантаження на пошкоджену кінцівку вже на наступну добу після операції. Більше того, таке навантаження стимулює формування кісткової мозолі і зрощення перелому.

Таким чином, БІОС – оптимальний варіант при переломах великогомілкової кістки, тому що, з одного боку, він найменше порушує кровопостачання кістки, а, з іншого, дозволяє давати ранне

осьове навантаження на травмовану кінцівку.

Аналіз публікацій. Для консолідації перелому дуже важливо, щоб система кістка – імплантат перебувала в постійному динамічному напруженні, яке забезпечує постійний контакт між фрагментами перелому [3; 4].

У разі уповільненої консолідації перелому для створення більш щільного контакту між кістковими уламками виникає необхідність у виконанні операції з динамізації перелому. Вона полягає у видаленні проксимального блокувального гвинта зі статичного (круглого) отвору. Це дає можливість гвинту в овальному отворі зміщуватися і дозволяє переміщатися кістковим уламкам, що зберігає їх повний контакт [5].

Поліпшити результати лікування пацієнтів із позасуглобовими переломами великогомілкової кістки можна шляхом застосування гвинтів, виготовлених із біодеградуючих матеріалів. Суть цих матеріалів полягає в тому, що вони можуть розчинятися згодом. При цьому знижуються їх характеристики міцності. Таким чином біодеградуючі гвинти після певного часу за їх навантаження можуть бути зламані, тобто дадуть можливість виконання етапної динамізації перелому в задані терміни.

Отже, використання зазначених гвинтів може зменшити кількість інвазивних втручань (операція з вилучення блокувального гвинта), мінімізуючи ризик уповільненої консолідації і супутніх їй ускладнень.

У праці [6] досліджувалися фактори, які впливають на міцність фіксувальних гвинтів. Установлено, що величини максимальних напружень, які визначають показники міцності гвинта, обернено пропорційні діаметру гвинта в кубі. Розрахункова модель гвинта передбачалася у вигляді балки, до якої прикладена зосереджена сила, перпендикулярна її осі.

Однак слід зауважити, що вісь великогомілкової кістки в дійсності не є строго вертикальною [7], а має невеликий

кут відхилення від вертикалі у фронтальній площині (рис. 1). Тому очевидно, що вісь штифта, який вставляється в кістку для фіксації перелому, також буде мати деяке відхилення. При цьому навантаження, яке передається від ваги тіла людини, спрямоване вертикально.

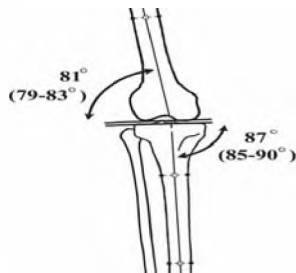


Рис. 1. Напрямок осі великогомілкової кістки / Fig. 1. Tibial axis direction

Отже, вектор навантаження, що передається через штифт на досліджуваний гвинт, буде не ортогональним йому, а перебувати під деяким кутом до осі гвинта. Очевидно, що розрахункова модель, запропонована в [6], може давати похибку під час аналізу міцності біодеградуючого гвинта. Тому в цій статті з метою оцінювання можливості використання як розрахункової схеми балки із зосередженою силою, перпендикулярною осі гвинта [6], як схема навантаження гвинта розглядається балка, до якої прикладена сила під кутом α до її осі.

Мета статті – оцінювання впливу величини кута нахилу вектора навантаження на міцність гвинта, виготовленого з біодеградуючого сплаву,

який використовується при БІОС переломів великогомілкової кістки.

Виклад матеріалу. Дослідження виконувалось із застосуванням аналітичних співвідношень опору матеріалів, а також методів будівельної механіки.

Основним об'єктом дослідження в системі інтрамедулярного остеосинтезу, використовуваного для лікування переломів великогомілкової кістки, був верхній гвинт. Для побудови його розрахункової схеми взято рентгенограми встановлених стержнів і гвинтів.

З огляду на форму досліджуваного об'єкта, як розрахункову модель запропоновано балку круглого поперечного перерізу, оперту по краях (рис. 2 а). Зауважимо, що даний гвинт установлюється у верхній частині великогомілкової кістки, де товщина кортикального шару мала (близько 3 мм), а спонгіозна тканина відсутня. Тому умови обпирання балки передбачалися шарнірними (рис. 2 б).

Зауважимо, що навантаження на даний гвинт передається від ваги людини через краї кістки (кортикальна тканина). Спирання цього гвинта здійснюється на штифт, від якого виникає реакція внаслідок спирання штифта на нижній гвинт (рис. 3). При цьому з боку штифта навантаження на гвинт передається по площинці, яка дорівнює розміру поперечного перетину штифта.



Рис. 2. Розрахункова модель гвинта / Fig. 2. Screw design model

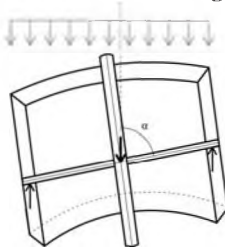


Рис. 3. Передача навантаження на гвинт / Fig. 3. Transfer load to screw

Передбачалося, що зазначена площинка навантаження розташовувалася посередині довжини гвинта. Отже, схема навантаження гвинта – балка, навантажена розподіленою силою (рис. 2).

Однак слід зауважити, що розрахунок балки з розподіленим навантаженням більш об'ємний порівняно з розрахунком балки, до якої прикладена зосереджена сила, тому на даному етапі дослідження, з метою спрощення розрахунків, навантаження на балку передбачалося у вигляді зосередженої сили.

Відповідно до мети роботи, з урахуванням запропонованих умов

обпирання, розрахункова схема гвинта являє собою шарнірно оперту балку, до якої прикладена зосереджена сила під кутом відносно її осі (рис. 4 а).

З рисунку 4 а видно, що дана балка статично невизначена. При цьому розглянута схема навантаження являє собою складну деформацію. Для аналізу НДС балки необхідно розкласти вектор зовнішнього навантаження на координатні осі (рис. 4 б).

У результаті отримано дві схеми, відповідні простим деформаціям: плоский поперечний згин (ППЗ) (рис. 5 а) і осьовий розтяг – стиск (рис. 5 б).



Рис. 4. Схема навантаження гвинта / Fig. 4. Screw loading scheme



Рис. 5. Розкладання навантаження на компоненти / Fig. 5. Decomposition of the load on the components

Оскільки за ППЗ виникають тільки вертикальні складові опорних реакцій, з цієї точки зору таку балку можна розглядати як статично визначену (рис. 6), тобто розв'язок якої можна отримати за допомогою тільки рівнянь рівноваги.

Балка за осьового розтягу – стиску повинна розглядатися як статично невизначена, тому розв'язок такої схеми буде у певній послідовності.



Рис. 6. Схема навантаження гвинта при ППЗ / Fig. 6. Screw loading scheme in flat transverse bend

Задача 1. Плоский поперечний згин (статично визначена система). В цьому випадку розглядається балка, навантажена посередині поперечною зосередженою силою $F_y = F \sin \alpha$ (рис. 7).

Розв'язок даної задачі отриманий в публікації [6]. Використовуючи його можна записати основні результати, беручи до уваги нове позначення навантаження.

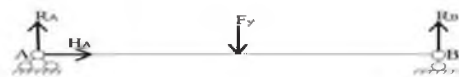


Рис. 7. Балка за ППЗ та невідомі опорні реакції / Fig. 7. Beam in flat transverse bend and unknown support reactions

Невідомі реакції R_A , R_B визначалися з рівнянь рівноваги: $R_A = \frac{F_y}{2}$, $R_B = \frac{F_y}{2}$.

Для побудови епюр зусиль балка по довжині розбивалася на ділянки. Потім на кожній з ділянок записувалися аналітичні вирази внутрішніх зусиль.
1-ша ділянка (0):

$$Q_1(x) = R_A, \quad M_1(x) = R_A \cdot x$$

2-га ділянка ($\frac{l}{2} \leq x \leq l$):

$$Q_2(x) = R_A - F_y, \quad M_2(x) = R_A \cdot x - F_y \cdot \left(x - \frac{l}{2}\right)$$

$$M_2(x) = R_A \cdot x - F_y \cdot \left(x - \frac{l}{2}\right)$$

$$M_2(x) = R_A \cdot x - F_y \cdot \left(x - \frac{l}{2}\right)$$

За результатами виконаних розрахунків побудовано епюри поперечної сили (Q) і згинального моменту (M) (рис. 8).

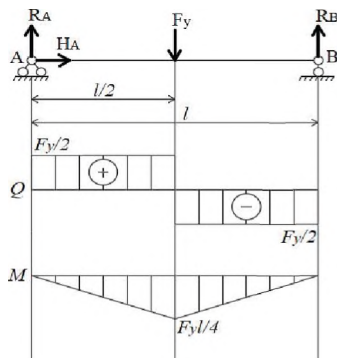


Рис. 8. Епюри внутрішніх зусиль у балці за ППЗ / Fig. 8. Plots of internal efforts in the beam in flat transverse bend

Аналіз отриманих співвідношень показав, що максимальний згинальний момент виникає в середині прольоту балки, в точці прикладання навантаження з координатою $x = \frac{l}{2}$:

$$M_{max} = M\left(\frac{l}{2}\right) = R_A \cdot \frac{l}{2} = \frac{F_y}{2} \cdot \frac{l}{2} = \frac{F_y \cdot l}{4}$$

Задача 2. Осьовий розтяг-стиск (статично невизначена система). В цьому

випадку балка навантажена посередині поздовжньою силою $F_x = F \cos \alpha$ (рис. 9).



Рис. 9. Схема навантаження гвинта за осьового розтягу – стиску / Fig. 9. Screw loading scheme for axial tension-compression

Розв'язання таких задач складається з декількох етапів.

Аналіз. На цьому етапі визначається кількість невідомих зусиль у задачі. Стержень, що розглядається, звільняється від зв'язків і вводяться невідомі реакції опор: H_A , H_B , R_A , R_B (рис. 10 а). Застосовуючи метод перетинів, уводимо невідомі внутрішні зусилля: N_A , N_B (рис. 10 б). Відповідно, загальна кількість невідомих у стержні дорівнює 6. Очевидно, що за такої схеми навантаження: $R_A = 0$, $R_B = 0$.

З умови рівноваги елементів, показаних на рисунку 10 в, з, отримуємо $|H_A| = |N_A|$, $|H_B| = |N_B|$. Таким чином, число незалежних невідомих зусиль для розглянутого стержня $n = 2$.

Оскільки розглянута схема навантаження відповідає осьовому розтягу-стиску, в цьому випадку маємо одне рівняння статички ($y = 1$): $\sum X = 0$.

Беручи як невідомі внутрішні зусилля N_A , N_B , визначаємо ступінь статичної невизначеності (СН) задачі:

$$СН = n - y = 2 - 1 = 1$$

Задача є один раз статично невизначеною, тобто для її розв'язання, крім можливих рівнянь рівноваги, необхідно скласти одне додаткове рівняння.

Статична сторона задачі (складання рівнянь рівноваги). Як зазначалося вище, для зазначеної розрахункової схеми можна записати одне рівняння рівноваги, в даному випадку сума проєкцій всіх сил на вісь X (вісь балки):

$$\sum X = -N_A - F_x + N_B = 0$$

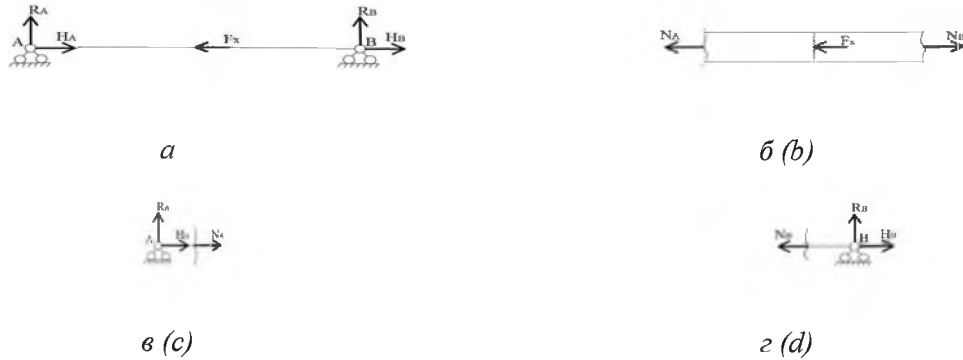


Рис. 10. Невідомі опорні реакції (а) та зусилля (б, в, г) в балці при осьовому розтяганні – стисканні / Fig. 10. Unknown support reactions (a) and forces (b, c, d) in the beam with axial tension – compression

Геометрична сторона задачі (план переміщень). Очевидно, що довжина стержня, який складається із двох ділянок, за деформації не змінилася: $\Delta l = 0$ $\Delta l = 0$.

З іншого боку, повне видовження стержня буде визначатися як сума видовжень його ділянок: $\Delta l = \Delta a + \Delta b$ $\Delta l = \Delta a + \Delta b$, де Δa і Δb – видовження лівої і правої ділянки стержня.

Із фізичних міркувань (рис. 11) очевидно, що ліва ділянка буде стискатися, а права розтягуватися, і при цьому деформації цих ділянок рівні за абсолютною величиною $|\Delta a| = |\Delta b|$ $|\Delta a| = |\Delta b|$. З урахуванням знака деформації: $-\Delta a = \Delta b$ $-\Delta a = \Delta b$.



Рис. 11. Схема переміщень за деформації гвинта у випадку осьового розтягу – стиску / Fig. 11. Scheme of displacement during screw deformation, in case of axial tension – compression

Це співвідношення за своїм фізичним змістом є рівнянням сумісності деформацій, записане через переміщення.

Фізична сторона задачі (закон Гука). Відповідно до закону Гука, видовження ділянки Δl_i призматичного стержня за $N_i = const$ $N_i = const$ визначається за формулою:

$$\Delta l_i = \frac{N_i \cdot l_i}{E_i \cdot A_i} \Delta l_i = \frac{N_i \cdot l_i}{E_i \cdot A_i},$$

де N_i – внутрішнє зусилля на ділянці, l_i – довжина ділянки,

E_i – модуль Юнга матеріалу стержня, A_i – площа поперечного перетину стержня.

Відповідно до цієї формули, видовження лівої і правої ділянки дорівнюватимуть:

$$\Delta a = \frac{N_A \cdot a}{E \cdot A} \Delta a = \frac{N_A \cdot a}{E \cdot A}, \quad \Delta b = \frac{N_B \cdot b}{E \cdot A}$$

$$\Delta b = \frac{N_B \cdot b}{E \cdot A},$$

де a і b – довжини лівої і правої ділянки балки.

З огляду на ці вирази і співвідношення: $-\Delta a = \Delta b$ $-\Delta a = \Delta b$, отримаємо рівняння нерозривності деформацій, записане через зусилля:

$$\frac{N_A \cdot a}{E \cdot A} + \frac{N_B \cdot b}{E \cdot A} = 0 \quad \frac{N_A \cdot a}{E \cdot A} + \frac{N_B \cdot b}{E \cdot A} = 0,$$

яке після перетворення і з урахуванням

$$a = b = \frac{l}{2} \quad a = b = \frac{l}{2} \text{ набуває вигляду:}$$

$$N_A + N_B = 0 \quad N_A + N_B = 0.$$

Синтез. На даному етапі будується система рівнянь, що складається з рівняння рівноваги і рівняння нерозривності деформацій:

$$\begin{cases} -N_A - F_x + N_B = 0 \\ N_A + N_B = 0 \end{cases} \begin{cases} -N_A - F_x + N_B = 0 \\ N_A + N_B = 0 \end{cases}.$$

Розв'язуючи цю систему відносно невідомих внутрішніх зусиль, отримуємо:

$$N_A = -\frac{F_x}{2} \quad N_A = -\frac{F_x}{2}, \quad N_B = \frac{F_x}{2} \quad N_B = \frac{F_x}{2}.$$

За отриманими значеннями N_1 і N_2 будемо для стержня епюру поздовжніх сил (N) (рис. 12).

Як відомо, розрахунок на міцність виконується за найбільш напруженою точкою: небезпечною точкою в небезпечному перетині. Для визначення

положення небезпечного перетину необхідно проаналізувати епюри внутрішніх зусиль. При цьому зауважимо, що для даного типу деформації найбільш небезпечні нормальні напруження, тому розглядаються епюри поздовжньої сили N (рис. 12) і згинального моменту M (рис. 8).

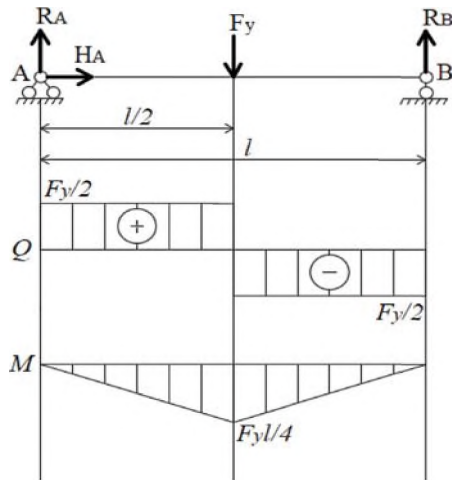


Рис. 12. Епюри внутрішніх зусиль у балці за осьового розтягу – стиску / Fig. 12. Diagrams of internal forces in a beam with axial tension – compression

Із рисунка 8 видно, що небезпечним перетином за ППЗ є перетин у точці прикладання вертикального навантаження, в якому $M = \max|M|$. З епюри нормальних зусиль (рис. 12) видно, що поздовжні сили розподілені рівномірно по довжині балки, проте зліва від точки прикладання поздовжнього навантаження вони працюють на стиск, а праворуч – на розтяг, тобто у випадку осьового розтягу – стиску всі перетини вважаються рівнебезпечними. Отже, небезпечним перетином у балці будемо вважати перетин, в якому величина згинального моменту максимальна.

Для визначення положення небезпечної точки необхідно побудувати епюри розподілу нормальних напружень по перетину балки. Як відомо, за ППЗ нормальні напруження розподіляються по висоті балки за лінійним законом, а за осьового розтягу – стиску є постійними по перетину (рис. 13).

Аналізуючи епюру згинальних моментів (рис. 8), можна помітити, що в небезпечному перетині напруження розтягу виникають у нижній частині балки, а ті, що стискають, – у верхній. При цьому з епюри поздовжніх сил (рис. 12) видно, що зліва від точки прикладання сили, яка збігається з небезпечним перетином за згину, балка стискається, а праворуч – розтягується.

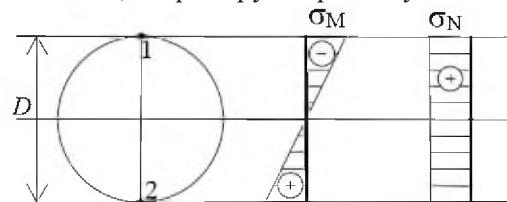


Рис. 13. Епюри нормальних напружень у перетині гвинта за ППЗ (σ_M) та осьового розтягу – стиску (σ_N) / Fig. 13. Diagrams of normal stresses in the section of the screw in flat transverse bend (σ_M) and axial tension – compression (σ_N)

Зауважимо, що величини напружень, спрямованих на стиск і розтяг, у розглянутих випадках деформації балки рівні за абсолютною величиною, але протилежні за напрямком. Тому підсумкові максимальні стискні і розтягуювальні напруження також будуть однаковими. Однак відповідно до епюр внутрішніх зусиль (рис. 8, 12) найбільші стискні напруження виникають на верхній межі перетину балки (точка 1, рис. 13), лівіше точки прикладання навантаження, а найбільші розтягуювальні – на нижній межі (точка 2, рис. 13), правіше цієї точки. З огляду на те, що більш небезпечними вважаються розтягуювальні напруження, розрахунок будемо виконувати в точці 2 (рис. 13).

Для визначення величин найбільших напружень необхідно скористатися принципом суперпозиції і скласти напруження з однаковим знаком, використовуючи формули для обчислення напружень за згину (задача 1) і осьового розтягу – стиску (задача 2):

$$\sigma_1 = \frac{\max|M|}{W_z} \quad \sigma_2 = \frac{|N|}{A}$$

де M – осьовий момент опору поперечного перетину гвинта, A – площа поперечного перетину гвинта.

На основі принципу суперпозиції:

$$\sigma = \sigma_1 + \sigma_2 = \frac{\max|M|}{W_z} + \frac{|N|}{A}$$

$$\sigma = \sigma_1 + \sigma_2 = \frac{\max|M|}{W_z} + \frac{|N|}{A}$$

Підставляючи в це співвідношення вирази для M , N , W_z , A , маємо:

$$\sigma = \frac{2F}{(\pi D^2) \left(\frac{4l}{D} \sin\alpha + \cos\alpha \right)}$$

$$\sigma = \frac{2F}{(\pi D^2) \left(\frac{4l}{D} \sin\alpha + \cos\alpha \right)}$$

Отримано вираз для визначення максимальних нормальних напружень за розглянутого виду складної деформації залежно від кута нахилу вектора навантаження.

На підставі отриманого співвідношення виконано оцінювання впливу величини кута нахилу вектора навантаження на НДС біодеградуючого гвинта. Для прикладу взято гвинт із розмірами: довжина 40 мм, діаметр 4,5 мм. Властивості гвинта – сплав МЛ-10, з модулем Юнга 43 ГПа і коефіцієнтом Пуассона 0,25. Межа короткочасної міцності: $\sigma_b = 235$ МПа. Величина навантаження відповідала вазі дорослої людини, котра стояла на одній нозі, тобто 80 кг або 800 Н.

Для візуалізації результатів побудовано графік залежності максимальних нормальних напружень у небезпечному перетині гвинта від величини кута нахилу вектора навантаження (рис. 14) в діапазоні від 0° до 90° .

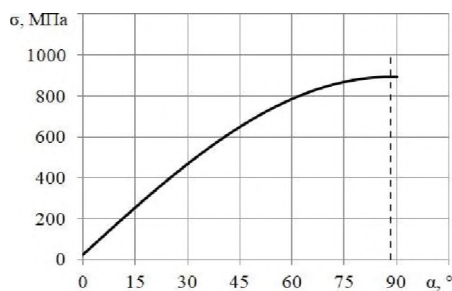


Рис. 14. Графік залежності максимальних напружень у небезпечному перетині гвинта від величини кута нахилу вектора навантаження /

Fig. 14. Graph of maximum stresses in the dangerous section of the screw versus the angle of inclination of the load vector

Із рисунка 14 видно, що у разі збільшення кута нахилу вектора навантаження відносно осі гвинта, напруження в небезпечному перетині також збільшуються. При цьому аналіз функції напружень показав, що максимум σ досягається за $\alpha = 88,4^\circ$, і за заданих параметрів гвинта і навантаження дорівнює 895,04 МПа. Однак за $\alpha = 90^\circ$ величина напружень склала 894,71 МПа, що нижче на 0,037 %. Цим пояснюється непомітна наявність точки екстремуму на графіку, тому його координата показана пунктирною лінією.

Як видно з результатів розрахунку, величини отриманих напружень істотно перевищують межу міцності матеріалу гвинта (235 МПа). Однак слід зауважити, що розрахункова модель передбачала спірання уламка кістки, в який закручено гвинт, тільки на штифт і не враховувалося спірання цього уламка на інші фрагменти кістки. Врахування цих параметрів сприяє зниженню величин напружень, але вимагає побудови інших розрахункових моделей.

При цьому отримані результати вказують на те, що при кутах нахилу вектора навантаження α , близьких до значення 90° , суттєвої відмінності у величинах максимальних напружень не виявлено, і як розрахункову модель можна використовувати схему, в якій навантаження перпендикулярні до осі гвинта.

Висновки. В результаті виконаного дослідження отримано функцію нормальних напружень (σ), що виникають у небезпечному перетині гвинта, залежно від величини кута нахилу вектора навантаження (α). Аналіз зазначеної функції показав, що нормальні напруження досягають екстремальних значень за величин α , близьких до 90° , проте $\alpha \neq 90^\circ$. За обраних для розрахунку параметрів гвинта і навантаження найбільші напруження отримано за $\alpha = 88,4^\circ$. При цьому різниця між максимальним значенням напружень і величиною σ за $\alpha = 90^\circ$ склала 0,037 %. Отримані результати вказують на те, що при кутах α , близьких до 90° , як розрахункову схему можна використовувати модель, в

якій навантаження перпендикулярне осі гвинта.

СПИСОК ВИКОРИСТАНИХ ДЖЕРЕЛ

1. Baumgaertel F. Technique of using the AO femoral distractor for femoral intramedullary nailing / F. Baumgaertel, C. Dahlen, R. Stiletto, L. Gotzen // *Journal of Orthopedic Trauma*. – 1994. – Vol. 8(4). – Pp. 315–321.
2. Behrens F. External fixation of the Tibia. Basic concept and prospective evaluation / F. Behrens, K. Searls // *Journal Bone Joint Surg.* – 1986. – Vol. 68, B (2). – Pp. 246–254.
3. Гайко Г. В. Анализ результатов лечения диафизарных переломов большеберцовой кости при использовании различных видов остеосинтеза / Г. В. Гайко, А. В. Калашников, К. В. Вдовиченко, Т. П. Чалайдюк // *Остеосинтез*. – 2012. – № 3 (20). – С. 16–20.
4. Климовицький В. Г. Переломи, що не зрослися, та псевдоартрози : симпозиум / В. Г. Климовицький, В. М. Оксимець // *Травма*. – 2012. – № 13 (4). – С. 166–174.
5. Zimmermann G. Trauma: Non-Union: New Trends. In: *European Instructional Lectures*. / G. Zimmermann, A. Moghaddam // 11th EFORT Congress. – Madrid, Spain. – 2010, March. – Vol. 10. – Pp. 15–19.
6. Панченко С. П. Оценка прочности винта, используемого для блокирующего интрамедуллярного остеосинтеза / С. П. Панченко, Д. А. Зинькевич, Е. В. Яцун, М. Л. Головаха // *Вісник ПДАБА*. – 2018. – № 2. – С. 54–61.
7. Определение референтных линий и углов длинных трубчатых костей : пособ. / [Л. Н. Соломин, Е. А. Щепкина, П. Н. Кулеш, В. А. Виленский, К. Л. Корчагин, П. В. Скоморошко]. – Санкт-Петербург : РНИИТО им. Р. Р. Вредена, 2012. – 48 с.

REFERENCES

1. Baumgaertel F., Dahlen C., Stiletto R. and Gotzen L. Technique of using the AO femoral distractor for femoral intramedullary nailing. *Journal of Orthopedic Trauma*. 1994, vol. 8(4), pp. 315–321.
2. Behrens F. and Searls K. External fixation of the Tibia. Basic concept and prospective evaluation. *Journal Bone Joint Surg*. 1986, vol. 68 B (2), pp. 246–254.
3. Gayko G.V., Kalashnikov A.V., Vdovichenko K.V. and Chaladyuk T.P. *Analiz rezul'tatov lecheniya diafizarnykh perelomov bol'shebertsovoy kosti pri ispol'zovanii razlichnykh vidov osteosinteza* [Analysis of the results of treatment of diaphyseal fractures of the tibia with different types of osteosynthesis]. *Osteosintez* [Osteosynthesis]. 2012, no. 3(20), pp. 16–20. (in Russian).
4. Klimovitsky V.G. and Oximets V.M. *Perelomy, shcho ne zroslysia, ta psevdoptrozy : simpozium* [Unbroken Fractures and Pseudoarthrosis: symposium]. *Travma* [Trauma]. 2012, no. 13(4), pp. 166–174. (in Russian).
5. Zimmermann G. and Moghaddam A. Trauma: Non-Union: New Trends. In: *European Instructional Lectures*. 11th EFORT Congress, 2010, 24 March, Madrid, Spain, vol. 10, pp. 15–19.
6. Panchenko S.P., Zinkevych D.A., Yatsun E.V. and Golovakha M.L. *Otsenka prochnosti vinta ispol'zuyemogo dlya blokiryushchego intramedulyarnogo osteosinteza* [Assessment of screw durability used for blocking intramedullary osteosynthesis]. *Visnik PDABA* [Bulletin of the Prydniprovskaya State Academy of Civil Engineering and Architecture]. 2018, no. 2, pp. 54–61. (in Russian).
7. Solomin L.N., Shchepkina Ye.A., Kulesh P.N., Vilenskiy V.A., Korchagin K.L. and Skomoroshko P.V. *Opredeleniye referentnykh liniy i uglov dlinnykh trubchatykh kostey : posobiye* [Identification of reference lines and corners of long tubular bones: manual]. Saint-Petersburg: RNIITO named by R.R. Vreden, 2012, 48 p. (in Russian).

Надійшла до редакції : 20.06.2019 р.